



HI - EFFICIENCY



MOTEUR EURO VI



SYSTÈME HI-SCR



NOUVELLE GESTION DU REFROIDISSEMENT



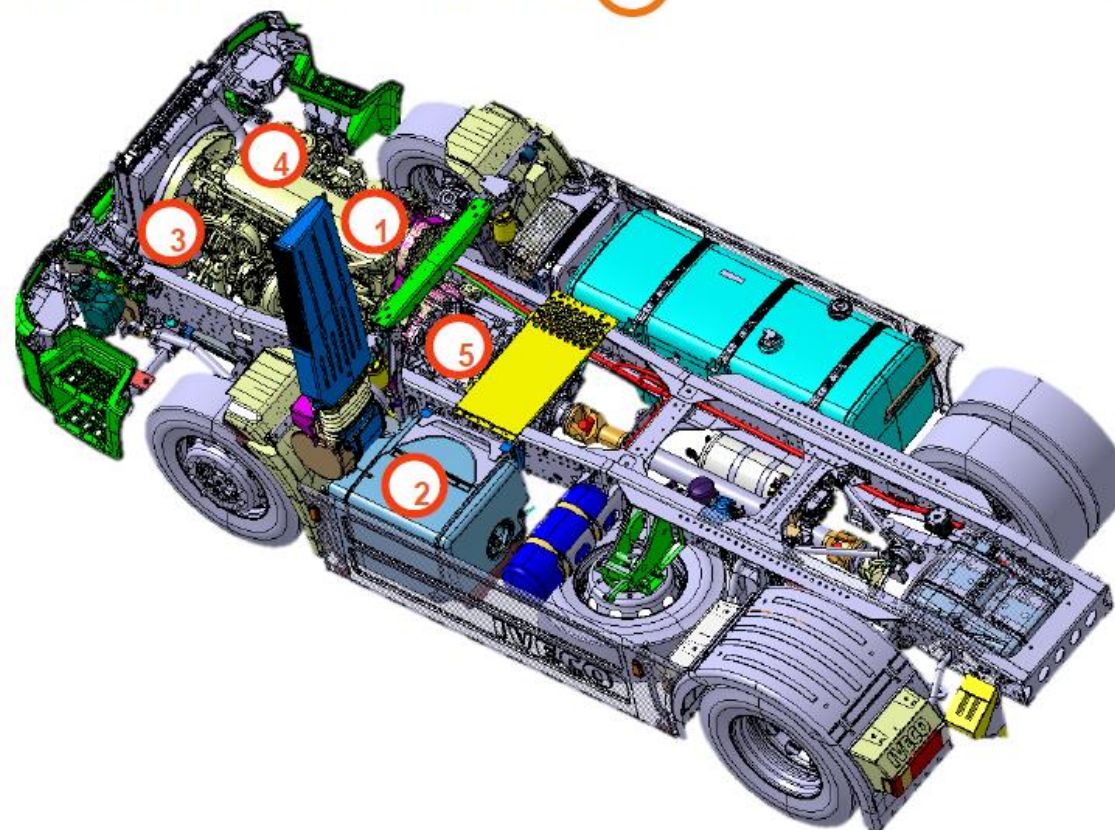
NOUVELLE HUILE MOTEUR



ECO-ROLL



SYSTÈMES EMBARQUÉS ET TÉLÉMATIQUE

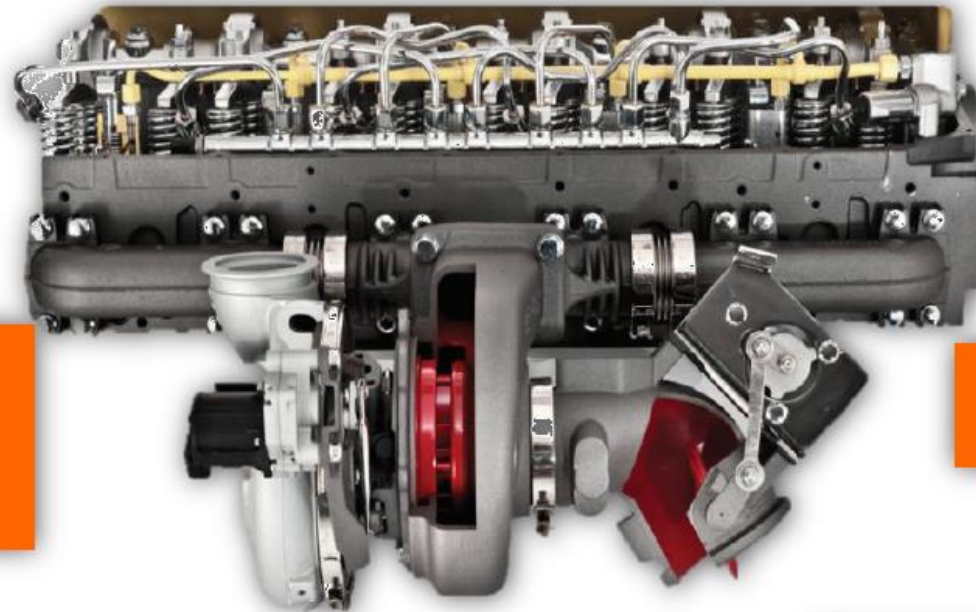


	Cursor 9/11/13	
	Eco-switch off (Power mode)	Eco-switch on (Eco mode)
Vitesse limitée à :	90 km/h	85 km/h
Limiteur de couple	Désactivé	Activé
Limiteur à l'accélération	Désactivé	Activé
ECO-FLEET	Désactivé	Activé
2ème loi de boîte de vitesse pour limiter la consommation	Désactivé	Activé
Kick-down	Activé	Désactivé

**+ PERFORMANCE
- CONSOMMATION**

COMMON RAIL

**BRUIT RÉDUIT
DE 1 DBA**



E6

**TURBO À
GÉOMETRIE
VARIABLE
À COMMANDE
ÉLECTRIQUE**

FREIN MOTEUR

**MEILLEUR TEMPS DE
RÉPONSE À BAS RÉGIME**

**PUISSANCE
AUGMENTÉE DE 30%**